



Область применения

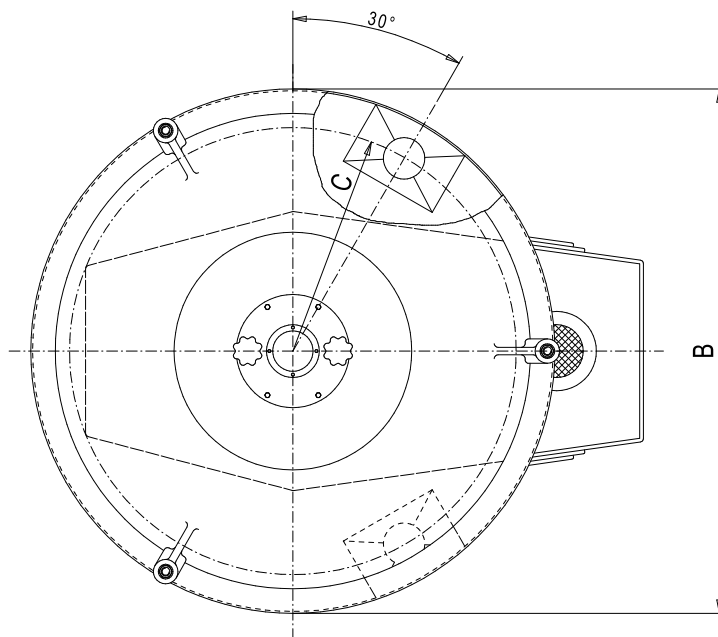
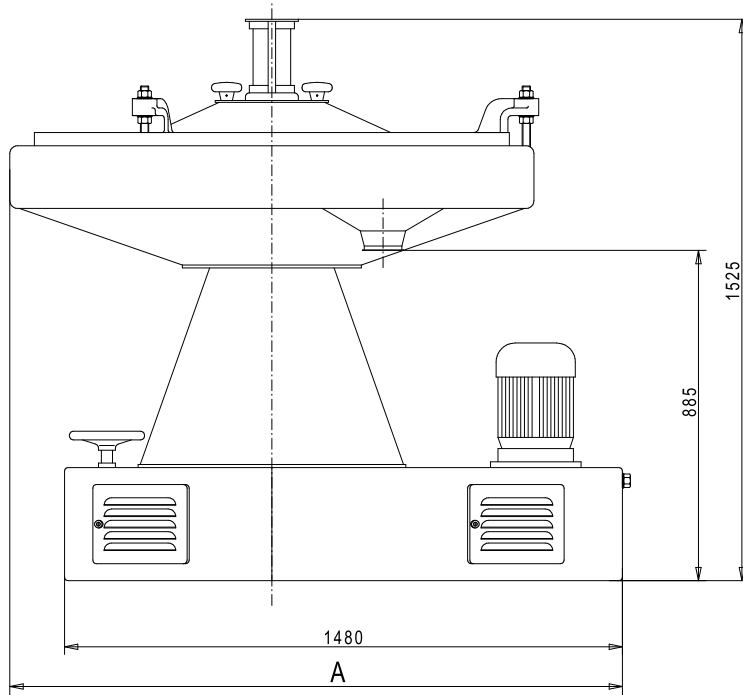
- шелушильный постав с нижним бегуном тип US – это шелушильная машина для универсального применения
- в основном он всё таки используется как основной шелушитель на рисозаводах
- но и при шелушении овса, проса, чечевиц, гречихи, динкеля и других продуктов машина убеждает своим высоким эффектом шелушения

Принцип работы

- по возможности по длине отсортированный продукт для шелушения через стеклянную трубу и питающее устройство подается на вращающийся нижний жернов
- используя центробежную силу продукт катапультируется в зазор между нижним и жестко стоящим верхним жерновом
- маховиком регулируется высота зазора и таким образом устанавливается оптимальный эффект шелушения
- закрытый корпус гарантирует беспыльную работу

Преимущества

- стальная конструкция
- бесшумный ход без колебаний
- простое обслуживание
- незначительный технический уход
- возможность переточки жерновов
- возможность новой обкладки верхнего и нижнего жернова
- возможность выполнения согласно ATEX по заказу



Тип	Мощность привода (кВт)	Диаметр жернова (мм)	Размеры			Число оборотов жернова (U/мин)	Пропускная способность		Вес (кг)
			Длина А (мм)	Диаметр В (мм)	радиус С (мм)		Риссырец, динкель (кг/ч)	Сушенный овес (кг/ч)	
US 1000	4,0 - 5,5	1000	1510	1140	505	227	1000	500	700
US 1250	5,5 - 7,5	1250	1635	1390	630	172	1200	650	965

Технические изменения оставляем за собой.
MMW 2011/09